

涡流传感器

TQ403/EA403/IQS450

物理特性

材质 : 铸铝.

电气连接

输入 : 微型同轴连接器 (母).

注意事项: 在连接时, 应将手拧紧, 直至锁定

输出和供电 : 螺旋端子

重量

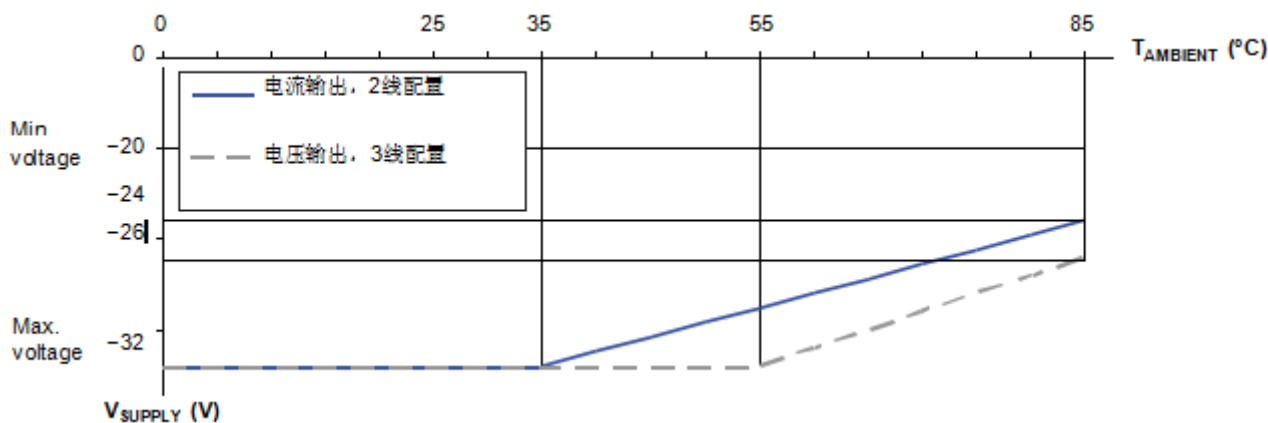
标准型 : 140 g (约)

防爆型 : 220 g (约)

温度补偿

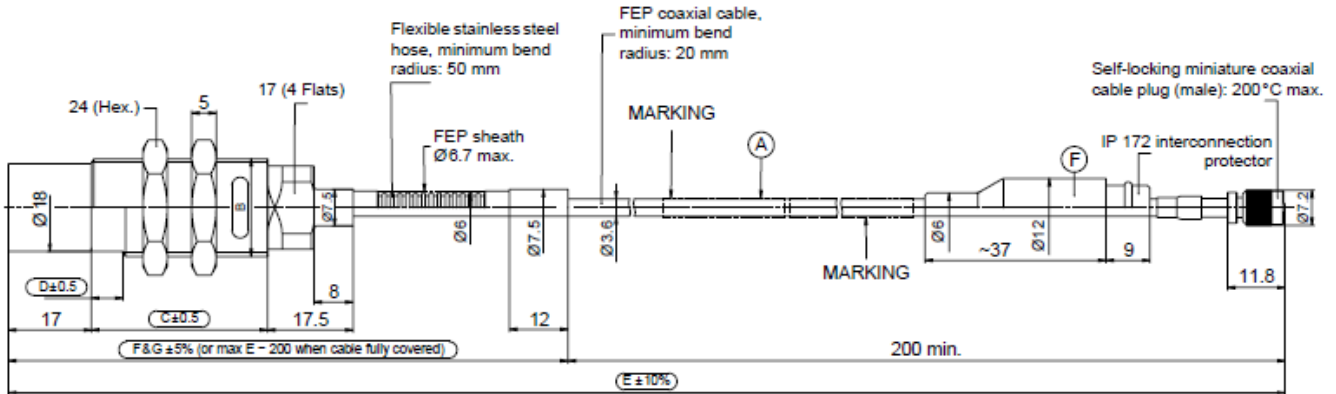
IQS450信号调理器需在环境温度为85° C以下使用, 如果使用温度超过该温度, 它需要的降低输入电压。

IQS450的可用线性范围的最小电源电压和最大电压之间, 如下面的图所示。



机械尺寸图及订货信息

TQ403 位移传感器



111 - 403 - 000 - 013 - A - B 1 - C - D - E - F - G - H

Environment (A)	
Standard	1
Explosive Ex i	2
Explosive Ex nA	3

Body thread (B)	
M20 x 1.5	1

Body length (C)	
36 mm	036
50 mm	050
86 mm	086

Unthreaded length (D)	
Each 1 mm, from 0 to 66 m	
0 mm min.	000
66 mm max.	066

Integral cable length (E)	
1 m ±100 mm	010
5 m ±500 mm	050
10 m ±1000 mm	100

Optional protection (F) See note 1		
Cable	Connector	
None	None	0
Flexible hose	None	1
Flexible hose with FEP sheath	None	2
Movable flexible hose	None	3
Movable flexible hose with FEP sheath	None	4
None	IP 172	5
Flexible hose	IP 172	6
Flexible hose with FEP sheath	IP 172	7
Movable flexible hose	IP 172	8
Movable flexible hose with FEP sheath	IP 172	9

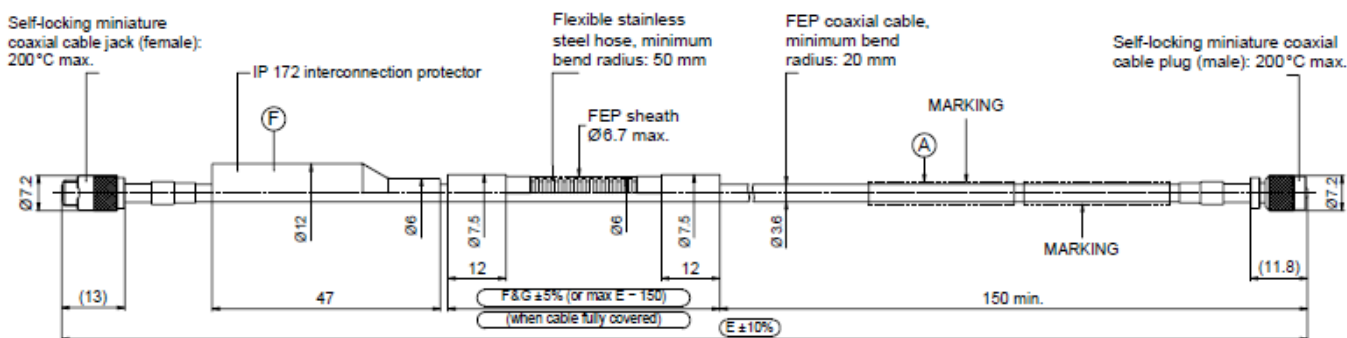
Flexible hose length (G) See note 1	
Each 0.1 m, from 0 to 9.8 m. G min. = C + 100 mm.	
None	000
0.1 m min.	001
9.8 m max.	098

Total system length (H) See note 2	
5 m	05
10 m	10

涡流传感器

TQ403/EA403/IQS450

机械尺寸图及订货信息(续)



Ordering number: 913 - 403 - 000 - 013



Environment (A)	
Standard	1
Explosive Ex i	2
Explosive Ex nA	3

Extension cable length (E) See note 1	
4.0 m ±400 mm	040
5.0 m ±500 mm	050
9.0 m ±900 mm	090

Flexible hose length (G)	
Each 0.1 m, from 0 to 8.8 m	
000	None
001	0.1 m min.
088	8.8 m max.

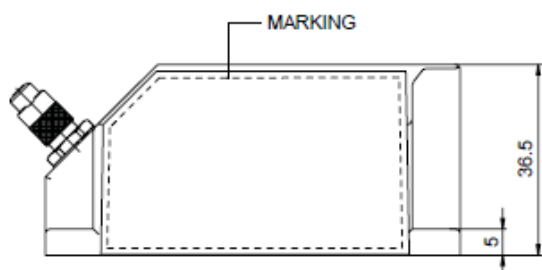
Optional protection (F) See note 2		
Cable	Connector	
None	None	0
Flexible hose	None	1
Flexible hose with FEP sheath	None	2
None	IP 172	5
Flexible hose	IP 172	6
Flexible hose with FEP sheath	IP 172	7

涡流传感器

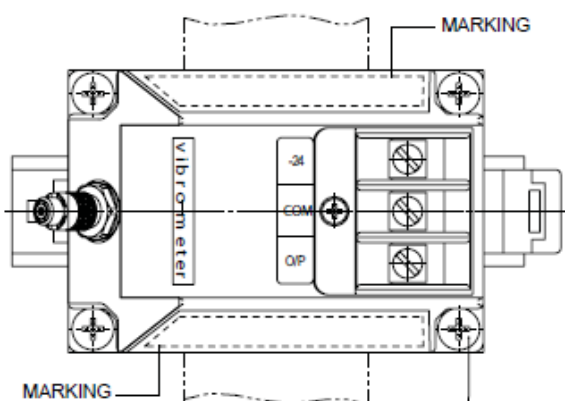
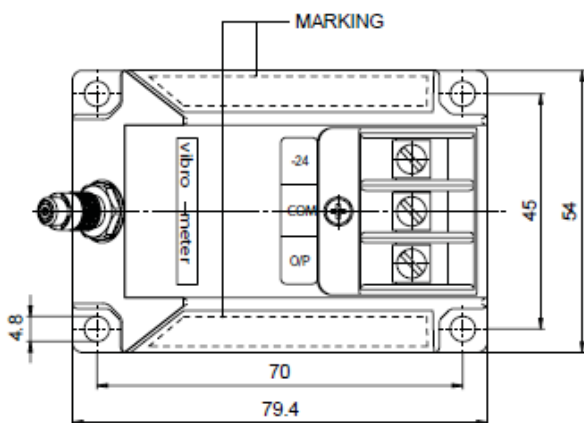
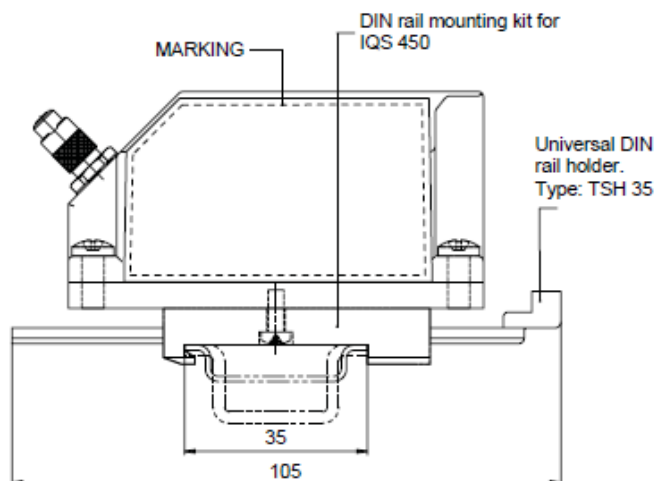
TQ403/EA403/IQS450

IQS 450 信号前置器

**Signal conditioner only
(ordering option I0)**



**Signal conditioner
with MA 130 mounting adaptor
(ordering option I1)**



Self-tapping cross-recess screws.
Type: WN 1411, KA40 x 10.
Mounting torque: 0.4 N*m.

Note: All dimensions are in mm unless otherwise stated.

Ordering number: 204 - 450 - 000 - 002 - **A** - **B** - **H** - **I**

Environment (A)	
Standard	1
Explosive Ex i	2
Explosive Ex nA	3

Installation (I)	
0	Signal conditioner only
1	Signal conditioner assembled on MA 130 mounting adaptor

Measuring range		Sensitivity (B)	
12 mm	1.33 mV/ μ m	31	
	0.417 μ A/ μ m	32	

Total system length (H)	
05	5 m
10	10 m

涡流传感器

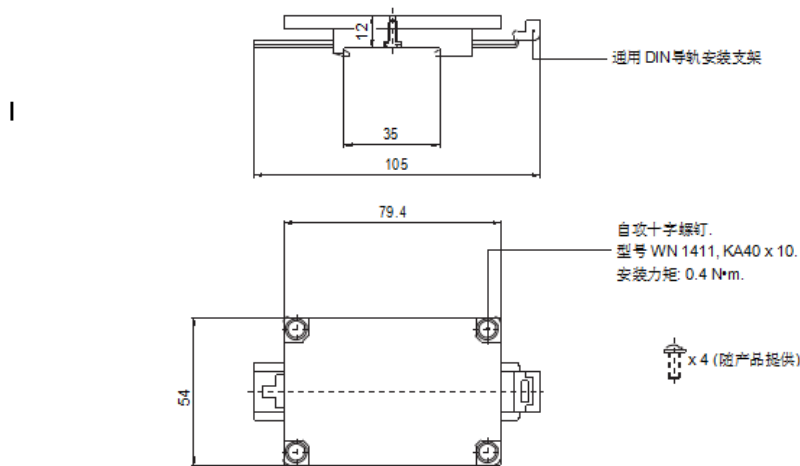
TQ403/EA403/IQS450

安装附件

ABA 15x	工业安装盒	: 参考相关技术文件
IP 172	内置连接保护套管	: 参考相关技术文件
JB 118	接线盒	: 参考相关技术文件
MA 130	前置器安装底座	: 见下图
PA 15x	探头安装支架	: 参考相关技术文件
SG 1xx	电缆端部保护器	: 参考相关技术文件

MA 130 安装适配器

机械尺寸图



注: 所有尺寸以mm (in) 为单位, 除非另有说明.

订货号

: 809-130-000-011